



HELIA
screen zip



EDELPIÑO
persianas

PERSAX
siente el espacio

HELIA SCREEN ZIP

La **evolución de la protección solar** llega hasta el hogar o a la zona de trabajo u ocio con una nueva gama de toldo vertical de exterior que apunta hacia la elegancia y la comodidad más exquisita.

El nuevo toldo vertical de exterior HELIA Screen Zip de PERSAX es un sistema enrollable con cofre que incorpora una **cremallera** soldada en los laterales del tejido, además de un sistema de **muelles** en las guías laterales, aportando una tensión mayor que en los sistemas convencionales, permitiendo superficies de grandes dimensiones.

Así, PERSAX pone a tu disposición un producto de protección solar y ahorro energético que reduce el calor interior y los reflejos de luz en las pantallas de los dispositivos.

Modelos de **105** y **130**.

- **Permite cubrir grandes huecos, llegando hasta los 21 metros cuadrados de superficie.**
- **Protección solar y ahorro energético.**
- **Armonía estética e innovación, con un diseño minimalista y elegante.**



HELIA SCREEN ZIP

EN *The evolution of solar protection is now available for your home, workplace or leisure area with a new range of vertical outdoor blinds that combine elegance and the most exquisite comfort.*

*The new HELIA Screen Zip vertical blind by PERSAX is a roll-up system whose box incorporates a **welded zip** on the sides of the fabric, as well as a **spring** system in the side guides, providing greater tension than conventional systems for large surfaces. Thus, PERSAX ensures optimal protection against sun rays and energy savings, reducing internal heat and the reflection of light onto the screens of your devices.*

105 and 130 models.

- The HELIA Screen Zip can cover large areas of up to 21 square meters.
- Solar protection and energy savings.
- Aesthetic harmony and innovation, with a minimalist and elegant design.

HELIA SCREEN ZIP

FR *L'évolution de la protection solaire arrive à la maison, au lieu de travail ou le loisir avec une nouvelle gamme de stores extérieurs qui vise l'élégance et le confort plus raffiné.*

*Le nouveau Store Vertical d'extérieur HELIA Screen Zip de PERSAX est un système roulant vertical avec coffre qui incorpore une toile avec **crémaillère** soudée sur les côtés du tissu, ainsi qu'un système de **ressorts** dans les guides latéraux, procurant une tension plus élevée que dans les systèmes conventionnels, permettant grandes surfaces. Ainsi, PERSAX met à votre disposition un produit de protection solaire et économie d'énergie qui réduit la surchauffe et de réflexions désagréables sur les écrans des appareils.*

Modèles **105 et 130**.

- Il permet de couvrir de grands espaces, atteignant jusqu'à 21 mètres carrés de surface.
- Protection solaire et économiser de l'énergie.
- Harmonie esthétique et innovation, avec un design minimaliste et élégant.



ENTORNOS PRINCIPALES DE USO

MAIN ENVIRONMENTS OF USE / PRINCIPAUX ENVIRONNEMENTS D'UTILISATION

01 | VIVIENDA

Una solución que aporta protección solar en grandes huecos como los de los **chalets y casas de campo**, con una cuidada estética y acabados.

En **bloques residenciales** HELIA Screen Zip permite protección solar con cajones que se instalan bajo el dintel, aportando una imagen moderna y renovada. Su pequeño tamaño de cajón lo hace muy interesante para **reforma** y rehabilitación de viviendas.

EN HOMES

A solution that provides solar protection in large spaces such as **villas and country cottages**, with careful attention to aesthetics and details. For **residential blocks**, the HELIA Screen Zip provides solar protection with boxes that are installed under the lintel, and providing a modern and renewed building image. Its small box size makes it a very attractive option for **home remodeling** and restorations.

FR MAISON

Une solution qui offre une protection solaire des grandes ouvertures comme dans les **villas et maisons de campagne**, avec une esthétique et des finitions soignées. Dans les **immeubles résidentiels**, HELIA Screen Zip permet une protection solaire avec des caissons installés sous le linteau, et cela donne une image moderne et renouvelée. Son caisson de petite taille en fait un choix idéal pour la **réhabilitation et rénovation** de bâtiments.

02 | HOTEL

Un sistema que sorprenderá a los huéspedes del establecimiento. **Diferenciación** e imagen contemporánea presentes en la fachada del hotel gracias a HELIA Screen Zip.

Un sistema de protección solar que puede integrarse en el sistema de control domótico del hotel para una adecuada gestión **energética y funcional**.

EN HOTELS

A system that will surprise your guests. **Distinction** and a contemporary appearance on the hotel facade thanks to the HELIA Screen Zip. A solar protection system that can be integrated into the hotel's automation control system for proper **energy and functional management**.

FR HÔTEL

Un système qui surprise les clients de l'établissement. **Différenciation** et image contemporaine sur la façade de l'hôtel grâce à HELIA Screen Zip. Un système de protection solaire avec la possibilité d'être intégré au système de contrôle domotique de l'hôtel pour une bonne **gestion énergétique et fonctionnelle**.

03 | PÉRGOLA

Para disfrutar con confort de la terraza o jardín, HELIA Screen Zip reduce de manera muy importante la radiación solar y protege contra molestas ráfagas de aire.

Es compatible con los modelos de palilleras y pérgolas de Persax, por lo que puede usarse para proteger e iluminar los espacios de verano dándoles mayor utilidad y vida también **durante el resto de estaciones**.

EN PERGOLAS

The HELIA Screen Zip significantly reduces solar radiation and protects against annoying gusts of air for maximum comfort on your terrace or in your garden. It is compatible with our pergolas, so it can be used to protect and illuminate summer spaces for greater use and versatility during the **other months of the year**.

FR PERGOLAS

HELIA Screen Zip réduit considérablement la radiation solaire et protège contre les ennuyeux courants d'air, pour une utilisation confortable de votre terrasse ou jardin. Il est compatible avec nos modèles de pergolas, de sorte qu'il peut être utilisé pour protéger et illuminer les espaces d'extérieur en leur donnant plus d'utilité et de vie utile aussi pendant le **reste de l'année**.



DISEÑO

DESIGN / DESIGN

ARMONÍA ESTÉTICA E INNOVACIÓN

Si hay algo que diferencia al toldo vertical HELIA Screen Zip de los convencionales, es su diseño minimalista y elegante, con tejidos **sin soldaduras visibles**.

Adaptable a cualquier entorno decorativo exterior es una forma innovadora de proteger las estancias con **tejidos técnicos** de alta resistencia y calidad.

EN AESTHETIC HARMONY AND INNOVATION

If there is something that sets the HELIA Screen Zip apart from conventional vertical blinds, it is its elegant, minimalist design, and lack of visible seams.

Adaptable to any outdoor environment, the HELIA Screen Zip is an innovative way to protect rooms with highly resistant, quality technical fabrics.

FR HARMONISATION ESTHÉTIQUE ET INNOVATION

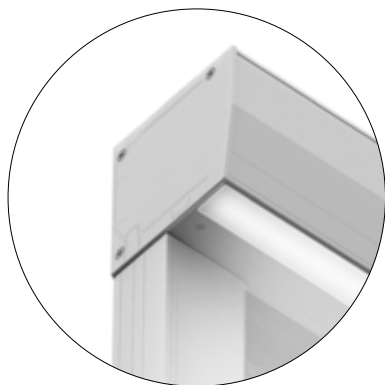
*S'il y a une chose qui différencie le store vertical HELIA Screen Zip des stores conventionnels, c'est son design minimaliste et élégant, avec des tissus **sans soudure visible**.*

*Adaptable à tout environnement décoratif extérieur, c'est une solution innovante de protéger les pièces avec des **tissus techniques** de haute résistance et qualité.*



DETALLES

DETAILS / DÉTAILS



ILUMINACIÓN LED para crear ambientes únicos y acogedores (*opcional*).

LED LIGHTING to create unique and welcoming environments (optional)

ÉCLAIRAGE LED pour créer des environnements uniques et accueillants (facultatif)



MUELLE TENSOR EN GUÍA LATERAL que incrementa la tensión en el tejido, reduciendo la posibilidad de arrugas.

TENSION SPRING ON THE SIDE GUIDE to increase tension on the fabric, reducing the possibility of wrinkles.

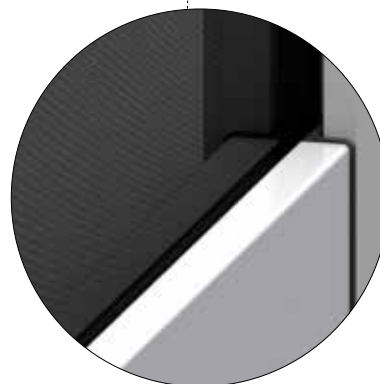
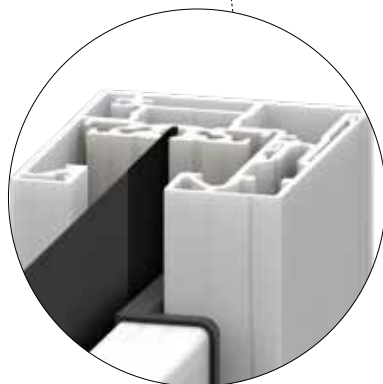
RESSORT DE TENSION DANS LA COULISSE LATÉRALE qui augmente la tension dans les tissus, réduisant la possibilité de plis.



GUÍA INTERIOR CON MAYOR PROFUNDIDAD para adaptarse mejor al empuje del viento

INNER GUIDE WITH MORE DEPTH for better wind resistance.

COULISSES INTÉRIEURES À PLUS PROFONDS pour mieux s'adapter à la poussée du vent.



SOLDADURAS DEL TEJIDO OCULTAS EN BARRA DE CARGA para un acabado uniforme del paño de tejido.

FABRIC SEAMS HIDDEN ON THE ROLLER BAR to give the fabric panel a uniform finish.

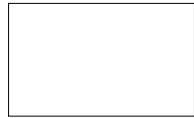
SOUDESURES DE TISSU CACHÉES PAR LA BARRE DE CHARGE pour une finition uniforme du tissu.

COLORES ALUMINIO

ALUMINIUM COLORS / DES COULEURS ALUMINIUM



■ Base / Base



Blanco / White / Blanc

■ Grupo / Group / Groupe 1



1013



1015



1019



3005



3007



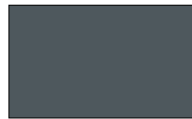
5010



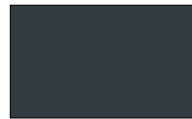
6005



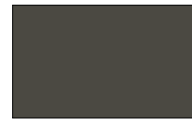
6009



7011



7016



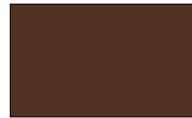
7022



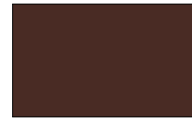
7035



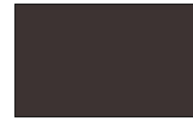
8007



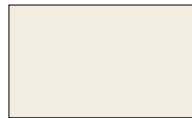
8014



8017



8019



9010



Negro / Black / Noir



Negro Mate / Matt Black / Mat Noir

■ Grupo / Group / Groupe 2



1011



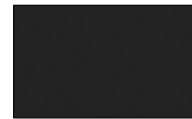
7016 Text



8003



Natural / Argent



Pizarra Moteado lacado / Gris Anthracite

■ Grupo / Group / Groupe 3



Inox



Bronce / Bronze



Oro / Gold / Or

■ Grupo / Group / Groupe 4



Pino Nudos



Roble Golden



Embero Text



Nogal Text

Si el cajón es BLANCO, todos los accesorios incluidos los tapones serán en color blanco.
Si el cajón es de otro color, todos los accesorios incluidos los tapones serán en color negro.

*If the box is WHITE, all the accessories including the plugs will be white.
If the box is in another colour, all the accessories including the plugs will be in black.*

*Si le coffre est BLANC, tous les accessoires et bouchons seront blancs.
Si le coffre est d'une autre couleur, tous les accessoires et bouchons seront en noir.*

No podemos garantizar la fidelidad de los colores aquí representados con la realidad debido a que el soporte es distinto (papel frente a aluminio)

We can not guarantee the fidelity of the colors represented here with reality because the support is different (paper versus aluminum)

Nous ne pouvons pas garantir la fidélité des couleurs représentées ici avec la réalité car le support est différent (papier versus aluminium)

Todos los colores son lacados. Todos los colores son brillo, con la excepción del Negro Mate. Otros colores consultar disponibilidad, precio y plazo.

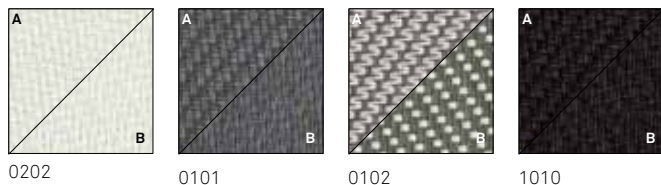
All colours are lacquered. All colours are bright, except Matt Black. For other colours, please check availability, price and delay.

Toutes les couleurs sont laquées. Toutes les couleurs sont lumineuses, à l'exception du Noir Mat. Pour des autres couleurs, merci de vérifier la disponibilité, le prix et les délais.

COLORES TEJIDO SARGA 555

SARGA 555 FABRIC COLOURS / COULEURS DE TISSU SARGA 555

■ Sarga 555



ORIENTACIÓN DEL TEJIDO

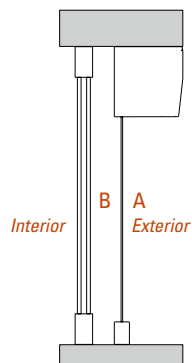
Si no se indica lo contrario, la orientación del tejido será la indicada en el siguiente esquema:

FABRIC ORIENTATION

If not indicated otherwise, the orientation of the fabric will be indicated in the following scheme:

ORIENTATION DES TISSUS

Sauf indication contraire, l'orientation du tissu sera indiquée dans le schéma suivant :



DIMENSIONES MÁXIMAS Y MÍNIMAS CON SARGA 555

MAXIMUM AND MINIMUM DIMENSIONS WITH SARGA 555 / DIMENSIONS MAXIMALES ET MINIMALES AVEC SARGA 555

PERMITE CUBRIR GRANDES HUECOS

En consonancia con las **tendencias arquitectónicas actuales** en las que los huecos de las ventanas son mucho mayores, HELIA Screen Zip permite llegar a grandes dimensiones en las que otros sistemas como la persiana convencional tienen mayores dificultades de adaptación.

Gracias a su sistema de muelles en las guías laterales que aportan tensión al tejido, HELIA Screen Zip puede llegar a cubrir superficies de hasta 21 m² **reduciendo la posibilidad de arrugas.**

IDEAL FOR COVERING LARGE SPACES

*In line with **current architectural trends** in which window openings are much larger, the HELIA Screen Zip allows large dimensions to be covered where other systems, such as conventional blinds, are more difficult to adapt.*

*Thanks to its spring system in the side guides that create tension on the fabric, the HELIA Screen Zip can cover areas of up to 21 m², **reducing the possibility of wrinkles.***

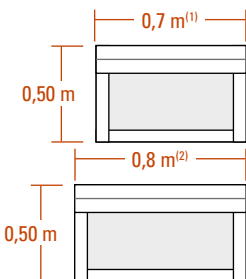
PERMET COUVRIR DE GRANDS ESPACES

*En ligne avec les **tendances architecturales actuelles** où les ouvertures des fenêtres sont beaucoup plus grandes, HELIA Screen Zip permet d'atteindre de grandes dimensions dans lesquelles d'autres systèmes tels que le volet traditionnel ont plus de difficultés à s'adapter.*

*Grâce à son système de ressorts dans les coulisses latérales qui assurent la tension du tissu, HELIA Screen Zip peut couvrir des surfaces jusqu'à 21 m², **réduisant les risques de plis.***



Dimensiones mínimas



⁽¹⁾ Con motor mecánico
⁽²⁾ Con motor radio



* Dimensiones máximas.
Según el ancho del rollo del tejido podría ir soldado.
Para más información, consultar.

EFICIENCIA ENERGÉTICA

ENERGY EFFICIENCY / EFFICACITÉ ÉNERGÉTIQUE

PROTECCIÓN SOLAR Y AHORRO ENERGÉTICO

HELIA Screen Zip ayuda a regular la entrada de radiaciones solares y, por ende, a utilizar en menor medida aparatos eléctricos adicionales. En definitiva, una manera de **reducir el calor interior en verano** de forma natural y ahorrar energía. **En invierno** permite además abrir los espacios a la luz solar, calentando las estancias y **reduciendo igualmente la necesidad de calefacción**. Además, se instala al exterior con un cajón de muy pequeña dimensión, sin alterar la configuración del dintel y **sin romper la continuidad del aislamiento térmico**.

EN SOLAR PROTECTION AND ENERGY SAVINGS

*The HELIA Screen Zip helps to regulate the entry of solar radiation and, therefore, reduces the need for additional electrical appliances. In short, it is a natural way to **reduce heat indoors during the summer** and save energy. In the winter, it also allows sunlight to enter, heating the rooms and therefore **reducing the need for heating**. The HELIA Screen Zip is installed outside the building with a very small box, and without altering the lintel configuration or affecting heat insulation.*

FR PROTECTION SOLAIRE ET ÉCONOMIE D'ÉNERGIE

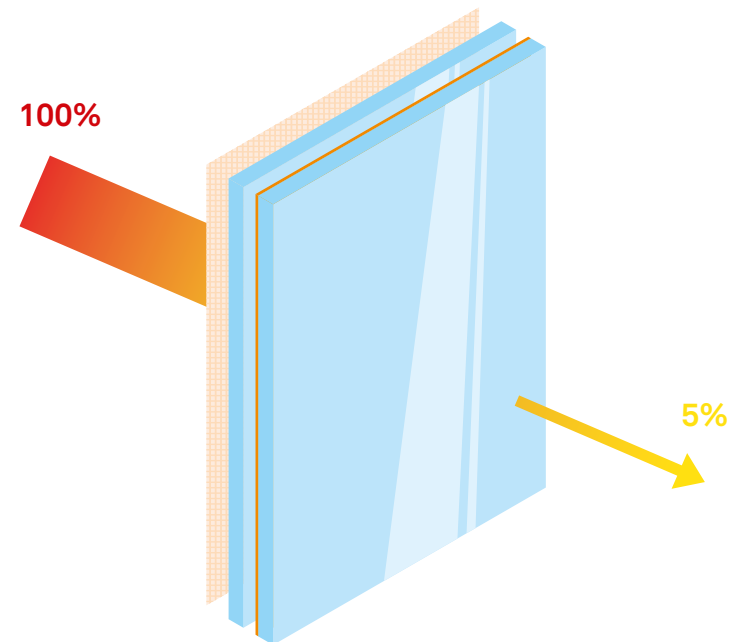
*HELIA Screen Zip aide à réguler l'entrée de radiation solaire et donc à réduire l'utilisation de climatiseurs supplémentaires. Une façon de **réduire naturellement la chaleur intérieure en été** et d'économiser de l'énergie. En hiver, il permet également laisser pénétrer la chaleur gratuite du soleil, chauffer naturellement les pièces et réduire l'utilisation du chauffage. De plus, il est installé à l'extérieur dans un caisson de très petite taille, sans modifier la configuration du linteau et **sans rupture de l'isolation thermique**.*



EFICIENCIA ENERGÉTICA

ENERGY EFFICIENCY / EFFICACITÉ ÉNERGÉTIQUE

OF 4% Factor de Apertura Openness / Ouverture (Co)		Tejido Fabric / Tissu			Tejido + Vidrio / Fabric + glazing / Tissu + vitrage					
					g_{tot} external blind g_{tot} extérieur					
					EN 13363-1			EN 13363-2		
Colores Colors / Couleurs	Side	Ts	Rs	As	A gv=0,85	B gv=0,76	C gv=0,59	D gv=0,32	C gv=0,59	D gv=0,32
0202		21	66	13	0,22	0,20	0,15	0,10	0,16	0,09
0205	A	19	61	20	0,22	0,19	0,14	0,10	0,15	0,07
	B	19	58	23	0,22	0,20	0,15	0,10	0,14	0,08
2002	A	20	58	22	0,23	0,20	0,15	0,10	0,14	0,08
	B	20	56	24	0,23	0,20	0,15	0,10	0,14	0,09
0505		20	51	29	0,25	0,21	0,16	0,11	0,15	0,08
0207	A	17	55	28	0,21	0,18	0,14	0,10	0,12	0,08
	B	17	50	33	0,22	0,19	0,14	0,10	0,12	0,08
0750	A	14	35	52	0,23	0,19	0,14	0,10	0,11	0,07
0750	B	14	34	53	0,23	0,19	0,14	0,10	0,11	0,07
		13	39	48	0,22	0,18	0,12	0,09	0,09	0,06
1010		11	37	52	0,19	0,16	0,11	0,08	0,09	0,05
4949		14	38	48	0,21	0,17	0,12	0,09	0,09	0,05
0703	A	11	38	48	0,21	0,17	0,12	0,09	0,09	0,05
	B	13	38	49	0,22	0,18	0,13	0,10	0,09	0,06
1001	A	10	33	57	0,24	0,19	0,13	0,10	0,09	0,06
	B	10	28	62	0,24	0,20	0,14	0,10	0,10	0,06
0706	A	8	25	67	0,20	0,16	0,11	0,08	0,08	0,04
	B	8	18	74	0,25	0,21	0,15	0,11	0,13	0,07
0909		18	44	38	0,21	0,17	0,12	0,09	0,08	0,05
0102	A	10	40	50	0,21	0,17	0,11	0,09	0,07	0,04
	B	10	31	59	0,22	0,18	0,12	0,09	0,07	0,05
0105	A	10	33	57	0,22	0,18	0,12	0,09	0,08	0,05
	B	9	28	63	0,23	0,18	0,12	0,10	0,08	0,06
0108	A	10	32	58	0,22	0,17	0,12	0,09	0,07	0,05
	B	11	26	63	0,23	0,18	0,12	0,10	0,07	0,05
0101		8	20	72	0,21	0,17	0,11	0,09	0,07	0,05
0103	A	9	30	61	0,22	0,18	0,12	0,09	0,07	0,05
	B	9	26	65	0,23	0,18	0,12	0,10	0,07	0,05
0150	A	9	26	65	0,22	0,18	0,11	0,09	0,07	0,05
	B	9	23	68	0,22	0,18	0,11	0,09	0,07	0,05
M01	A	8	20	72	0,22	0,18	0,12	0,09	0,07	0,05
	B	8	20	72	0,21	0,17	0,12	0,09	0,07	0,05
0109	A	9	30	61	0,26	0,21	0,15	0,11	0,10	0,05
	B	9	26	65	0,23	0,18	0,12	0,09	0,07	0,05
4040		14	25	61	0,23	0,18	0,12	0,09	0,07	0,05
0140	A	8	21	71	0,23	0,18	0,11	0,09	0,06	0,05
	B	8	22	70	0,21	0,16	0,10	0,09	0,06	0,05
M38	A	6	19	75	0,21	0,16	0,10	0,09	0,06	0,05
	B	6	13	81	0,22	0,17	0,11	0,09	0,06	0,04
1111		5	17	78	0,23	0,17	0,11	0,09	0,06	0,04
0130	A	6	15	79	0,22	0,18	0,11	0,09	0,05	0,04
	B	5	12	83	0,23	0,18	0,11	0,09	0,06	0,05
0606		5	7	88	0,22	0,17	0,10	0,09	0,05	0,04
3030		4	6	90	0,22	0,17	0,10	0,09	0,05	0,04



VIDRIO TIPO C

Doble Vidrio (bajo emisivo) g 0,59
+ Helia Screen ZIP* g_{tot} 0,05

	U (W/m²K)	g
A Vidrio simple / clear single glazing / simple vitrage clair	5,8	0,85
B Vidrio doble / clear double glazing / double vitrage clair	2,9	0,76
C Vidrio doble bajo emisivo / low emission double glazing / double vitrage peu émissif	1,2	0,59
D Vidrio doble bajo emisivo con control solar / reflective double glazing with low emission layer / double vitrage réfléchissant peu émissif	1,1	0,32

VALORES ÓPTICOS

OPTICAL VALUES / VALEURS OPTIQUES

Colores Colours / Couleur	Cara Side / Face	Tv	Rv	Tvndif	Tvdifh	Tuv	Tvn-n	Utilización luz diurna Use of sunlight / Utilisation de la lumière du soleil	Control de deslumbramiento Glare control / Contrôle de l'éblouissement	Privacidad nocturna Night privacy / Intimité nocturne	Contacto visual con el exterior / Visual contact with the exterior / Contact visuel avec l'extérieur
0202		0,21	0,73	0,16	0,18	0,05	0,05	2	1	2	0
0205	A	0,17	0,68	0,14	0,15	0,04	0,04	2	1	2	1
	B	0,18	0,65	0,14	0,15	0,04	0,04	2	1	2	1
2002	A	0,18	0,64	0,14	0,16	0,05	0,04	2	1	2	1
	B	0,18	0,62	0,14	0,16	0,05	0,04	2	1	2	1
0505		0,17	0,58	0,13	0,15	0,05	0,05	2	1	2	1
0207	A	0,16	0,62	0,12	0,13	0,04	0,04	2	1	2	1
	B	0,16	0,55	0,12	0,14	0,04	0,04	2	1	2	1
0750	A	0,11	0,42	0,06	0,09	0,05	0,04	2	1	2	1
	B	0,11	0,42	0,06	0,09	0,05	0,04	2	1	2	1
1010		0,10	0,39	0,06	0,08	0,05	0,04	2	1	2	1
4949		0,09	0,52	0,05	0,08	0,05	0,04	2	1	2	1
0703	A	0,09	0,42	0,05	0,07	0,04	0,04	2	1	2	1
	B	0,09	0,32	0,05	0,08	0,04	0,04	2	1	2	1
1001	A	0,07	0,26	0,03	0,06	0,05	0,04	1	1	2	2
	B	0,08	0,18	0,03	0,06	0,05	0,04	1	1	2	2
0706	A	0,07	0,42	0,03	0,06	0,04	0,04	1	1	2	2
	B	0,07	0,22	0,03	0,06	0,04	0,04	1	1	2	2
0909		0,07	0,31	0,04	0,06	0,04	0,04	1	1	2	2
0102	A	0,07	0,36	0,03	0,06	0,04	0,04	1	1	2	2
	B	0,07	0,27	0,03	0,06	0,04	0,04	1	1	2	2
0105	A	0,07	0,26	0,02	0,06	0,05	0,05	1	1	2	2
	B	0,07	0,22	0,02	0,06	0,06	0,05	1	1	2	2
0108	A	0,07	0,28	0,03	0,05	0,05	0,04	1	1	2	2
	B	0,07	0,23	0,03	0,06	0,05	0,04	1	1	2	2
0101		0,07	0,27	0,02	0,05	0,05	0,04	1	1	2	2
0103	A	0,06	0,23	0,02	0,05	0,04	0,04	1	1	2	2
	B	0,06	0,20	0,02	0,05	0,04	0,04	1	1	2	2
0150	A	0,06	0,17	0,02	0,04	0,05	0,04	1	1	2	2
	B	0,06	0,17	0,01	0,04	0,05	0,04	1	1	2	2
M01	A	0,05	0,19	0,02	0,04	0,04	0,04	1	1	2	2
	B	0,05	0,19	0,02	0,04	0,04	0,04	1	1	2	2
0109	A	0,05	0,05	0,004	0,04	0,05	0,04	1	1	2	2
	B	0,05	0,11	0,01	0,04	0,04	0,04	1	1	2	2
4040		0,05	0,14	0,01	0,04	0,04	0,04	1	1	2	2
0140	A	0,06	0,13	0,01	0,04	0,05	0,04	1	1	2	2
	B	0,05	0,21	0,01	0,04	0,05	0,04	1	1	2	2
M38	A	0,05	0,17	0,01	0,04	0,05	0,05	1	1	2	2
	B	0,05	0,12	0,01	0,04	0,04	0,04	1	1	2	2
1111		0,05	0,09	0,01	0,04	0,04	0,04	1	1	2	2
0130	A	0,04	0,07	0,004	0,03	0,04	0,04	1	1	2	2
	B	0,05	0,07	0,005	0,04	0,05	0,05	1	1	2	2
0606		0,04	0,06	0,004	0,03	0,04	0,04	1	1	2	2
3030		0,04	0,06	0,004	0,03	0,04	0,04	1	1	2	2

INTIMIDAD Y RELAJACIÓN

El tejido con el que se realiza el HELIA Screen Zip **ayuda a reducir reflejos incómodos** de luz, algo fundamental al utilizar pantallas. HELIA Screen Zip reduce la visibilidad desde el exterior durante el día creando un espacio mucho más seguro y agradable para desarrollar nuestras actividades personales o profesionales.

EN INTIMACY AND RELAXATION

The fabric used to manufacture the HELIA Screen Zip helps to **reduce uncomfortable light reflections**, essential for the use of electronic display screens. The HELIA Screen Zip **reduces visibility from the outside during the day**, creating a much safer and more pleasant environment for carrying out personal or professional activities.

FR

INTIMITÉ ET DÉTENTE

HELIA Screen Zip **réduit la visibilité de l'extérieur** pendant la journée, créant un espace plus intime et agréable pour développer nos activités personnelles ou professionnelles. Le tissu avec lequel le HELIA Screen Zip est fabriqué contribue également à **réduire les reflets de lumière désagréables**, un aspect essentiel pour l'utilisation des écrans.

Influencias sobre el confort visual*

Clase	0	1	2	3	4
	Efecto muy pequeño	Efecto pequeño	Efecto moderado	Eficiente	Muy eficiente

*De acuerdo con la norma EN 14501

CARACTERÍSTICAS TEJIDO SARGA 555

TECHNICAL CHARACTERISTICS OF THE SARGA 555 FABRIC / CARACTÉRISTIQUES TECHNIQUES DU TISSU SARGA 555

Composición / Composition	42 % Fibra de vidrio - 58 % PVC / 42% fiberglass - 58% PVC / 42 % Fibre de verre - 58 % PVC		
Clasificación respecto al fuego, al humo y otros informes de pruebas* <i>Fire rate, smoke, and other test reports* / Classification de la réaction au feu, à la fumée et autres*</i>	"M1 (F) - NFP 92 503		
	B1 (DE) - DIN 4102-1		
	BS (GB) - 476 Pt 6 & 7 Class 0		
	Euroclass C-s3-d0 (EU) - EN 13501-1 mediante el montaje EN 13823 & EN 14716		
	C UNO (IT) - UNI 9177		
	IMO - MED 2014/90/EU		
	CLASE 1 (SP) - EN 13773		
	FR (US) - NFPA 701		
Salud, seguridad <i>Health, safety / Santé, sécurité</i>	Greenguard® : Garantía de la calidad de l'aire interior (POV) / Indoor air quality guarantee (POV) / Garantie de la qualité de l'air intérieur (POV)		
	Resistencia a las bacterias : Más de 99 % de bacterias destruidas - ASTM E 2180 / Resistance to bacteria: More than 99% of bacteria destroyed / Résistance aux bactéries : Plus de 99 % des bactéries détruites		
Coeficiente de apertura <i>Opening coefficient / Facteur d'ouverture</i>	5%		
Bloqueo de rayos UV <i>UV blocking / Protection contre les UV</i>	Hasta un 96 % / Blocks up to 96% of UV rays / Jusqu'à 96 %.		
Anchos <i>Widths / Largeur</i>	200 - 250 - 285 - 320 cm (según colores / depending on colour / selon la couleur)		
Peso/m ² <i>Weight/m² Poids / m²</i>	520 g ± 5 % - ISO 2286 - 2		
Grosor <i>Thickness / Épaisseur</i>	0,75 mm ± 5 % - ISO 2286 - 3		
Solidez colores a la luz (escala 8) <i>Colour fastness (scale of 8) / Solidité des couleurs à la lumière (échelle de 8)</i>	7/8 - ISO 105 B02 (color blanco no incluido / white, not included / couleur blanche non comprise)		
Resistencia mecánica <i>Mechanical resistance / Résistance mécanique</i>	Rotura / Break tear fold / Pliage Rupture Déchirure	Desgarro / Warp	Plegado
Urdimbre <i>Break tear fold / Pliage Rupture Déchirure</i>	> 220 daN/5 cm	• 9 daN	• 100 daN/5 cm
Trama <i>Weft / Trame</i>	> 200 daN/5 cm ISO 1421	• 8 daN EN 1875-3	• 100 daN/5 cm ISO 1421 **
Alargamiento (urdimbre y trama) <i>Elongation (warp and weft) / Allongement (chaîne et trame)</i>	< 5 % - ISO 1421		
Acondicionamiento <i>Packaging / Conditionnement</i>	Rollos de 52 metros - Ancho 320 cm : rollos de 33 metros / 52 meter rolls - Width 320 cm: 33 meter rolls / Rouleaux de 52 mètres - Largeur 320 cm : rouleaux de 33 mètres		
Confección <i>Manufacturing / Confection</i>	Pestaña de consejos sobre pedido / Advice about orders tab / Section de conseils sur commande		

ECOETIQUETAS ECO-LABELS



Las características y cualidades técnicas de este producto pueden variar ante cambios realizados por el proveedor del tejido, la sociedad SCREEN PROTECTORS. Para datos actualizados contactar con PERSAX. Procedimiento interno, derivado de ISO 1421

The characteristics and technical qualities of this product may vary due to changes made by the fabric supplier, the company SCREEN PROTECTORS. For updated data, please contact PERSAX. Internal procedure, derived from ISO 1421

Les caractéristiques et les qualités techniques de ce produit peuvent varier en raison de modifications apportées par le fournisseur de tissu, la société SCREEN PROTECTORS. Pour des données mises à jour, merci de contacter PERSAX. Procédure interne, dérivée de l'ISO 1421

TEJIDO SARGA 555 OPAC

SARGA 555 OPAC FABRIC / TISSU SARGA 555 OPAC

Composición / Composition	28 % Fibra de vidrio - 72 % PVC / 28 % fiberglass - 72 % PVC / 28 % Fibre de verre - 72 % PVC		
Clasificación respecto al fuego, al humo y otros informes de pruebas* <i>Fire rate, smoke, and other test reports* / Classification de la réaction au feu, à la fumée et autres*</i>	M1 (F) - NFP 92 503 BS (GB) - 476 Pt 6 & 7 Class 0 PCS : 13,2 MJ/kg (6,86 MJ/m ²)		
Coeficiente de apertura <i>Opening coefficient / Facteur d'ouverture</i>	0%		
Opacidad <i>Opacity / Opacité</i>	100% a 100.00 lux (500 W)		
Bloqueo de rayos UV <i>UV blocking / Protection contre les UV</i>	100%		
Anchos <i>Widths / Largeur</i>	210 cm		
Peso/m² <i>Weight/m² Poids / m²</i>	660 g ± 10 % - ISO 2286 - 2		
Grosor <i>Thickness / Épaisseur</i>	0,75 mm ± 10 % - ISO 2286 - 3		
Resistencia mecánica <i>Mechanical resistance / Résistance mécanique</i>	Rotura / Break tear fold / Pliage Rupture Déchirure	Desgarro / Warp	Plegado
Urdimbre <i>Break tear fold / Pliage Rupture Déchirure</i>	> 225 daN/5 cm	↔ 7 daN	↔ 130 daN/5 cm
Trama <i>Weft / Trame</i>	> 190 daN/5 cm ISO 1421	↔ 7 daN EN 1875-3	↔ 100 daN/5 cm ISO 1421 **
Alargamiento (urdimbre y trama) <i>Elongation (warp and weft) / Allongement (chaîne et trame)</i>	< 5 % - ISO 1421		
Solidez colores a la luz (escala 8) <i>Colour fastness (scale of 8) / Solidité des couleurs à la lumière (échelle de 8)</i>	A. 7 - ISO 105 B02 (color blanco no incluido / white, not included / couleur blanche non comprise) B. 7/8 - ISO 105 B02 / ISO 105 B04		
Acondicionamiento <i>Packaging / Conditionnement</i>	Rollos de 33 metros / 33 meter rolls / Rouleaux de 33 mètres		
Confección <i>Manufacturing / Confection</i>	Pestaña de consejos sobre pedido / Advice about orders tab / Section de conseils sur commande		

ORIENTACIÓN DEL TEJIDO

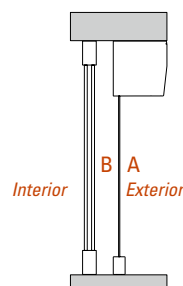
La orientación del tejido será la indicada en el siguiente esquema:

FABRIC ORIENTATION

The orientation of the fabric will be indicated in the following scheme:

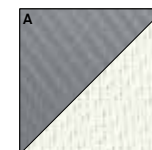
ORIENTATION DES TISSUS

L'orientation du tissu sera indiquée dans le schéma suivant:

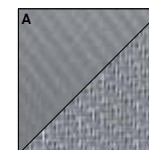


Sarga 555 Opac

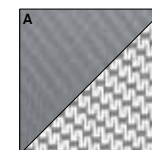
Available colors / Couleurs disponibles



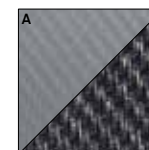
0202



0101



0102



1010

TEJIDO SARGA 555 OPAC

SARGA 555 OPAC FABRIC / SARGA 555 OPAC OPAQUE

■ Eficiencia Energética

Energy Efficiency / Efficacité Énergétique

OF 4% Factor de Apertura Openness / Ouverture (Co)	Tejido Fabric / Tissu		Tejido + Vidrio / Fabric + glazing / Tissu + vitrage						
			g_{tot} external blind g_{tot} extérieur						
			EN 13363-1				EN 13363-2		
Colores Colors / Couleurs	Ts	Rs	As	A gv=0,85	B gv=0,76	C gv=0,59	D gv=0,32	C gv=0,59	D gv=0,32
0101 Grey / Gris	0	21	79	0,38	0,21	0,09	0,08	0,03	0,02
0102 Grey White / Gris Blanc	0	42	58	0,28	0,15	0,07	0,06	0,02	0,02
0202 White / Blanc	0	69	31	0,15	0,08	0,04	0,03	0,01	0,01
0210 White Sable / Blanc Sable	0	53	47	0,23	0,12	0,05	0,05	0,02	0,02
0707 Pearl / Perle	0	39	61	0,30	0,16	0,07	0,06	0,02	0,02
2020 Linen / Lin	0	55	45	0,22	0,12	0,05	0,05	0,02	0,02
3030 Charcoal	0	6	94	0,45	0,25	0,11	0,10	0,03	0,03

■ Valores Ópticos

Optical Values / Valeurs Optiques

Colores Colors / Couleur	Tv	Rv	Tvndif	Tvdifh	Tuv	Tvn-n	Utilización luz diurna Use of sunlight / Utilisation de la lumière du soleil	Control de deslumbramiento Glare control / Contrôle de l'éblouissement	Privacidad nocturna Night privacy / Intimité nocturne	Contacto visual con el exterior / Visual contact with the exterior / Contact visuel avec l'extérieur
0101 Grey / Gris	0	0,19	0	0	0	0	0	4	4	0
0102 Grey White / Gris Blanc	0	0,44	0	0	0	0	0	4	4	0
0202 White / Blanc	0	0,77	0	0	0	0	0	4	4	0
0210 White Sable / Blanc Sable	0	0,55	0	0	0	0	0	4	4	0
0707 Pearl / Perle	0	0,42	0	0	0	0	0	4	4	0
2020 Linen / Lin	0	0,59	0	0	0	0	0	4	4	0
3030 Charcoal	0	0,07	0	0	0	0	0	4	4	0

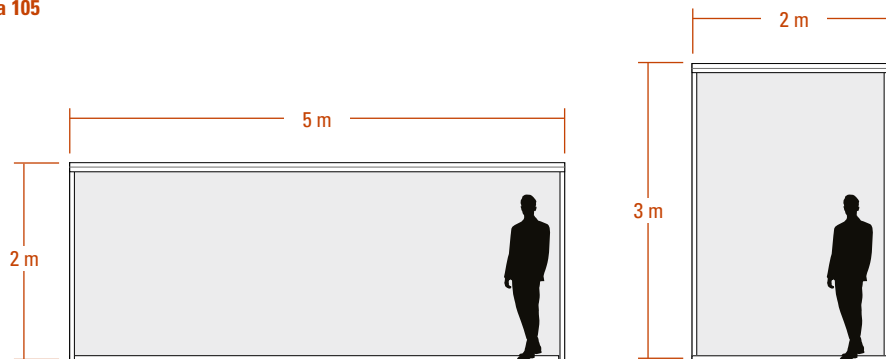


DIMENSIONES MÁXIMAS Y MÍNIMAS SARGA 555 OPAC

MAXIMUM AND MINIMUM DIMENSIONS SARGA 555 OPAC / DIMENSIONS MAXIMALES ET MINIMALES SARGA 555 OPAC

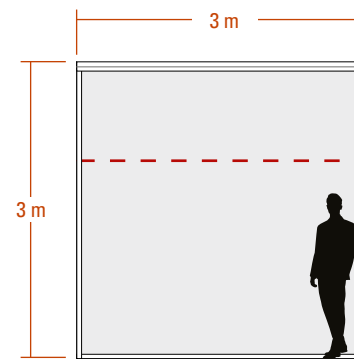
SIN soldadura

Helia 105

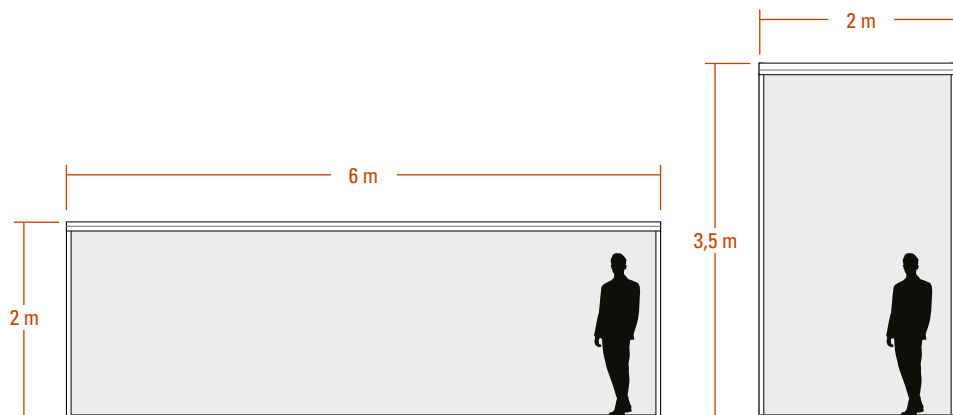


Helia 105

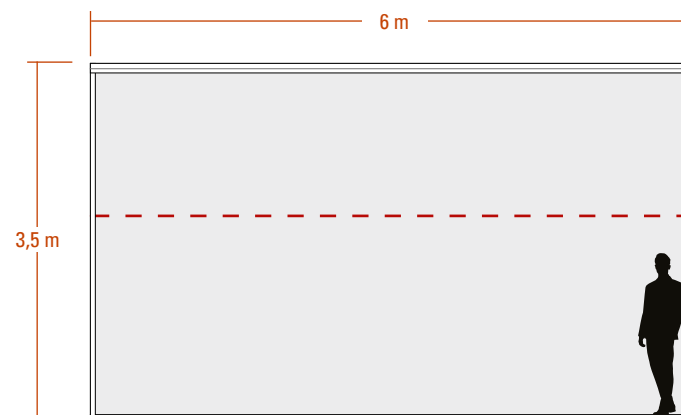
CON soldadura



Helia 130



Helia 130



Las **dimensiones mínimas** son las mismas que con el tejido Sarga 555, ver página 10

The **minimum dimensions** are the same as with the Sarga 555 fabric, see page 10 / Les **dimensions minimales** sont les mêmes que pour le tissu Sarga 555, voir page 10

ENVOLVENTE ACÚSTICA

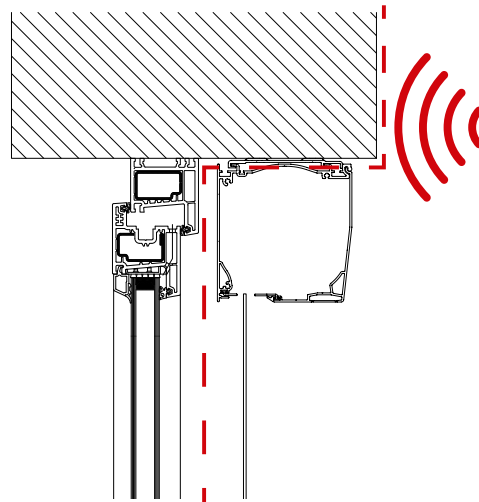
ACOUSTIC ENCLOSURE / L'ACOUSTIQUE ENVELOPPANTE

ESPECIAL PARA ENTORNOS RUIDOSOS

HELIA Screen Zip se instala al exterior con un cajón de muy pequeña dimensión, sin alterar la configuración del dintel y sin romper la continuidad del aislamiento acústico que proporcionan la ventana y el muro. Esto lo convierte en un producto muy adecuado para el control solar en entornos ruidosos, como fachadas de edificios próximos a calles con mucho tráfico.

EN *The HELIA Screen Zip is installed on the building's exterior with a very small box size, without altering the lintel or breaking the continuity of the acoustic insulation provided by the window itself and the wall. This makes it a very suitable product for solar regulation and noisy environments, such as building facades located near busy streets.*

FR *HELIA Screen Zip est installé à l'extérieur avec un coffre de très petite dimension, sans altérer la configuration du linteau et sans rupture rompre la continuité de l'isolation acoustique fournie par la fenêtre et le mur. Cela rend très approprié dans des environnements bruyants comme les façades de bâtiment à côté des rues avec grande circulation.*



ILUMINACIÓN LED

LED LIGHTING / ÉCLAIRAGE LED

La posibilidad de incorporar luces led, aporta una estética contemporánea al entorno, además de la ventaja que esto supone a nivel de **utilización del espacio exterior** y de intimidad, ya que con el led encendido se disminuye la visibilidad del interior de las estancias cuando es de noche.

EN *The possibility of incorporating LED lighting brings a contemporary aesthetic to the environment, in addition to the advantage that this implies in terms of the **use of outdoor space** and privacy, since LED lighting reduces indoor visibility at night.*

FR *La possibilité d'incorporer des lumières LED confère une esthétique contemporaine dans l'environnement, en plus de l'avantage que cela représente au niveau de **l'utilisation de l'espace extérieur** et de l'intimité, la lumière LED diminuant la visibilité à l'intérieur des chambres lorsqu'il fait nuit.*



AUTOMATISMOS

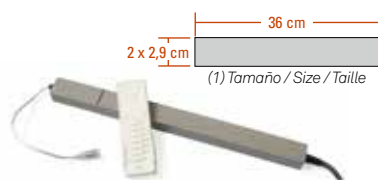
AUTOMATISMS / AUTOMATISMES

Al ser un producto motorizado, HELIA Screen Zip es un producto fácil y cómodo de utilizar, aportando confort y bienestar en casa, en el hotel o en la oficina. Las **opciones de control a distancia** permiten accionarlo sin necesidad de levantarnos de la silla, el sofá o la cama, haciendo que su experiencia de uso sea un auténtico placer. Los sensores de viento y motores permiten que HELIA Screen Zip se recoja automáticamente cuando el viento es excesivo.

EN *Since the HELIA Screen Zip is motorized, it is easy and convenient to use, providing comfort and well-being at home, hotels or offices. Remote control options allow you to operate it without having to get up from your chair, sofa or bed, making it a true pleasure to use. The wind sensors and engines allow the HELIA Screen Zip to be automatically drawn when wind conditions are excessive.*

FR *HELIA Screen Zip est motorisé et donc facile et pratique à utiliser, offrant confort et bien-être à la maison, à l'hôtel, au bureau ou dans tout autre espace utilisé. Les options de contrôle à distance vous permettent de le faire fonctionner sans avoir besoin de vous lever, faisant de votre utilisation un réel plaisir.*

■ Iluminación LED



CENTRALITA LED ⁽¹⁾ LED Central Station / Tableau LED
EMISOR ILUMINACIÓN Transmitter / Emetteur

■ Motorización y Automatismos Persax MT12

Motores



Motor Mecánico

MOTOR MT12

Motor Radio

MOTOR MT12 RADIO

Accesorios



Central sol-viento

RECEPTOR MT12 VIENTO VIA RADIO



Emisores

EMISOR MT12 POP LUX 1 CANAL

Transmitter / Emetteur

EMISOR MT12 POP LUX 7 CANALES

Transmitter / Emetteur

EMISOR PARED

Transmitter / Emetteur

■ Motorización y Automatismos Somfy y Somfy iO

Motores



Motor Mecánico

MOTOR SOMFY

Motor Radio

MOTOR iO RADIO



Emisores

EMISOR SOMFY SITUO 1 iO
Transmitter / Emetteur

EMISOR SOMFY SITUO 5 iO
Transmitter / Emetteur

EMISOR SOMFY NINA 60 iO
Transmitter / Emetteur

KIT MARCO SOMFY
Wall Transmitter / Emetteur mur



CENTRAL SOMFY TAHOMA BOX
Domotic control unit / Unité contrôle domotique



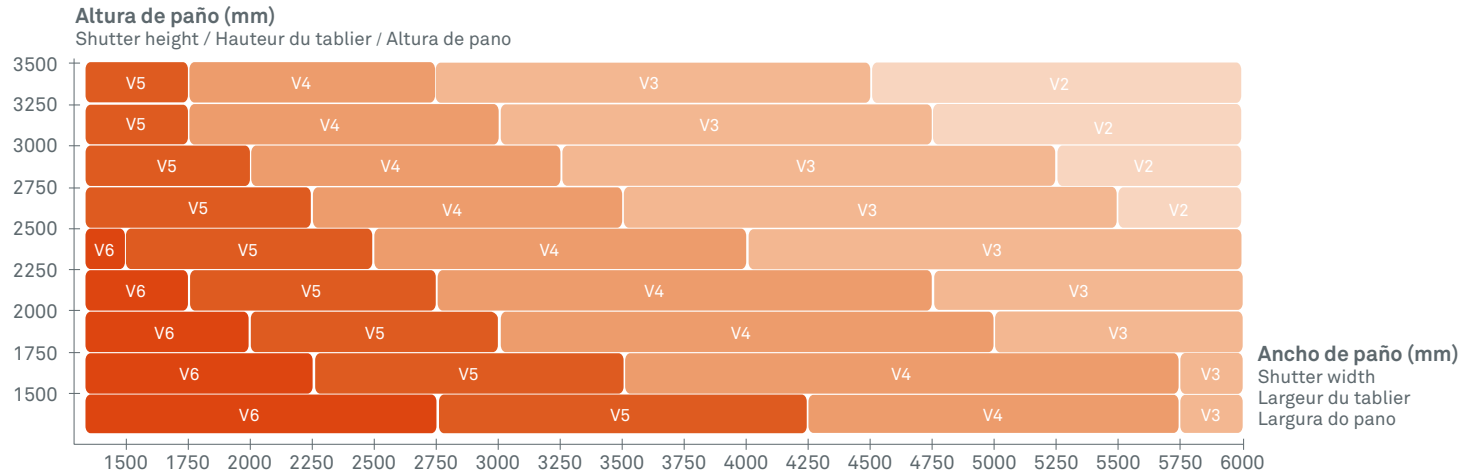
RESISTENCIA AL VIENTO

WIND RESISTANCE / RÉSISTANCE AU VENT



Resistencia al viento según UNE-EN 13561 : 2004 +A1 2008

Wind resistance according to UNE-EN 13561 : 2004 +A1 2008 / Résistance au vent conformément à la norme UNE-EN 13561 : 2004 +A1 2008



Clases de Resistencia al Viento

Wind resistance class
Classe de résistance au vent

	Presión Nominal de Viento pN (N/m ²) Nominal wind pressure Pression nominale du vent	Velocidad del viento (km/h) Wind speed / Vitesse du vent
V2	70 Pa	38 km/h
V3	110 Pa	48 km/h
V4	170 Pa	60 km/h
V5	270 Pa	76 km/h
V6	400 Pa	92 km/h

* Se recomienda no superar la clase 2-3 (Según Apartado 4.4 de la Norma UNE 13561) / It is recommended not to pass class 2-3 (According to Section 4.4 of Norma UNE 13561) / Il est recommandé de ne pas passer en classe 2-3 (conformément à la section 4.4 de Norma UNE 13561)

DURABILIDAD

DURABILITY/ DURABILITÉ

Ensayo de Ciclos según UNE-EN 13561 : 2004 +A1 2008

Cycle test according to UNE-EN 13561 : 2004 +A1 2008 / Test de cycle conformément à la norme UNE-EN 13561 : 2004 +A1 2008

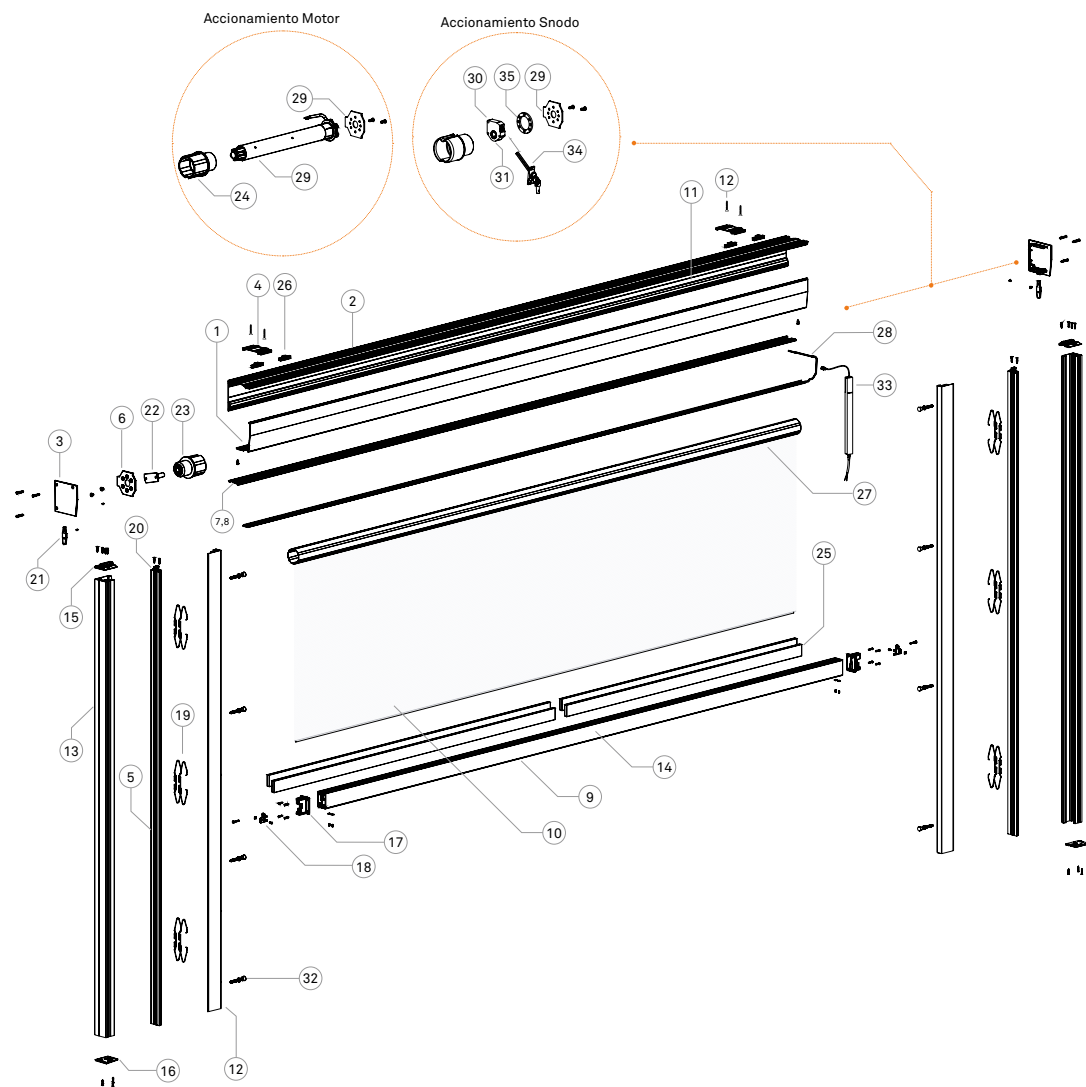
	C1	C2	C3
Despliegue - Repliegue Unfold - Fold / Déploiement - Retrait	3.000	7.000	10.000

Helia Screen ZIP

COMPONENTES DEL PRODUCTO

COMPONENTS / COMPOSANTS

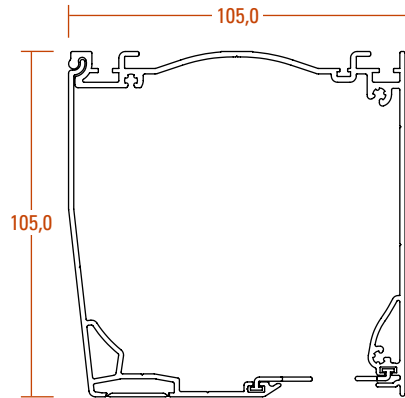
ID	ARTÍCULOS Articles
1	PERFIL INFERIOR CAJÓN 105 / 130 ZIP HELIA / Lower profile / profil inférieur
2	PERFIL SUPERIOR CAJÓN 105 / 130 ZIP HELIA / Upper profile / profil supérieur
3	JGO. TESTERO CAJÓN 105 / 130 ZIP HELIA / Pair of lateral end caps / Jeu Consoles
4	SOPORTE TECHO ZIP HELIA / Roof support / Support de toit
5	PERFIL PVC GUÍA CREMALLERA ZIP HELIA / Profile PVC Guide
6	PLACA EXTRAIBLE MULTITALADRO ZIP HELIA / Removable plate / Plaque amovable
7	GOMA PATILLA CORTA COEXTRUSIÓN ZIP HELIA / Short rubber / Gomme court
8	GOMA PATILLA LARGA COEXTRUSIÓN ZIP HELIA / Rubber / Gomme
9	GOMA TERMINAL ZIP HELIA/ Rubber profile / Gomme profil
10	TELA ZIP HELIA / Tissue / Tissu
11	FELPUDO ZIP HELIA / 3.8 x13 / Brush / Brosse
12	GUÍA DELANTERA ZIP HELIA / Front Guide / Guide frontal
13	GUÍA TRASERA ZIP HELIA / Rear Guide / Guide arrière
14	TERMINAL REMATE ZIP HELIA / End slat / Lame finale
15	JGO. TAPA SUPERIOR GUÍA ZIP HELIA / Pair of top cover / Jeu supérieur
16	JGO. TAPA INFERIOR GUÍA ZIP HELIA / Pair of lower cover / Jeu couver inférieur
17	JGO. TAPÓN GRANDE TERMINAL ZIP HELIA / Pair of end cap / Jeu bouchons
18	JGO. TAPÓN PEQUEÑO TERMINAL ZIP HELIA / Pair of end cap / Jeu bouchons
19	MUELLE GUÍA PVC ZIP HELIA / Spring / Ressort
20	EMBUDO GUÍA ZIP HELIA / Pair of entry guides / Jeu tulipes
21	PATA. EMBUDO GUÍA ZIP HELIA / Support entry guides / Supporter tulipes
22	SOPORTE CONTRA HELIA / Suport ajustable cap /Supporter embout axe
23	CONTEREA HUECO 14 ZIP HELIA / Opened ajustable cap / Embout axe ouverte
24	CONTEREA ZIP HELIA / Ajustable cap /Embout axe
25	PLETINA F - 114 40 X10 ZIP HELIA / Iron bar / Barre de fer
26	JGO. TOPES SEGURIDAD SOPORTE SUPERIOR CAJÓN ZIP HELIA / Pair of stopper / Jeu arretoir
27	EJE OJIVA 70 X 0.80 / Shaft / Axe
28	TIRA LED ZIP HELIA / LED Band / Bande LED
29	MOTOR SCREENZIP HELIA / Motor / Moteur
30	CARDAN SCREENZIP HELIA / Cardan / Cardan
31	CONTERA E70 CARDAN HELIA / CONTERA E78 CARDAN HELIA / Ajustable cap /Embout axe
32	TAPÓN GUÍA ZIP HELIA / Guide cap / Bouchon guide
33	CENTRALITA CONTROL LED 60W HELIA / Control panel / Tableau de commande
34	SNODO 45° C/CANCAMO P/MET 2 TALAD. VARILLA HEXA
35	SUPLMENTO SOPORTE CARDAN ZIP HELIA / Cardan supplement / Complément cardan



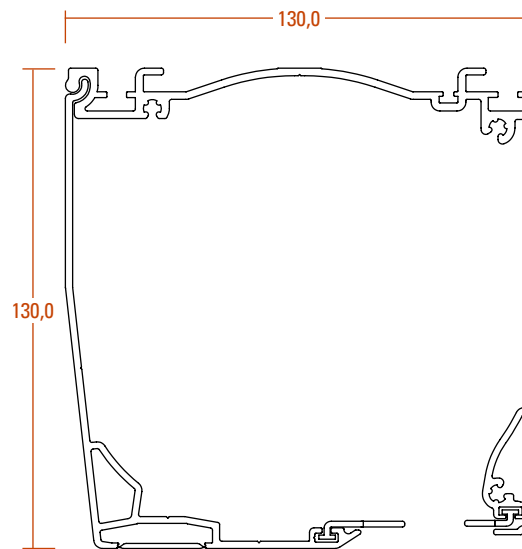
COMPONENTES

COMPONENTS / COMPOSANTS

Cajón de 105
Box / Coffre

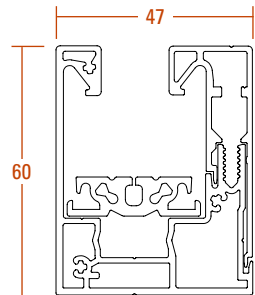


Cajón de 130
Box / Coffre

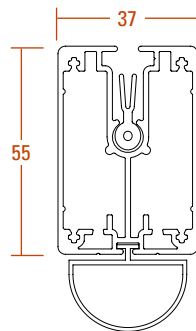


PERFILES / PROFILES / PROFILS

380144 GUÍA TRASERA ZIP
380146 GUÍA DELANTERA ZIP



380140 TERMINAL REMATE ZIP
380156 GOMA TERMINAL



380154 DIFUSOR LED



ASPECTOS IMPORTANTES

IMPORTANT ASPECTS / ASPECTS IMPORTANTS

Las imágenes incluidas en este catálogo son infografías y pueden variar respecto a la realidad.

EN *The images included in this catalogue are infographics and may vary with respect to reality.*

FR *Les images de ce catalogue sont des infographies et peuvent varier par rapport à la réalité.*

No podemos garantizar la fidelidad de los colores aquí representados con la realidad debido a que el soporte es distinto (papel / pantalla frente a aluminio). Esto es normal, por lo que no es motivo de reclamación y no se considera defecto cubierto por la garantía.

We cannot guarantee the fidelity of the colours represented because the support is different (paper / screen versus aluminium). This is normal, so it is not a reason for complaint and is not considered a defect covered by the warranty.

Nous ne pouvons pas garantir la fidélité des couleurs représentées car le support est différent (papier / écran versus aluminium). Ceci est normal, ce n'est donc pas un motif de réclamation et n'est pas considéré comme un défaut couvert par la garantie.

La barra de carga puede inclinarse hasta 15mm en unidades con anchuras hasta 4 m. Para anchos mayores, hasta 6 m, puede llegar a ser de 30mm. Esto puede implicar la aparición de arrugas a lo largo de las guías. Esto es normal, por lo que no es motivo de reclamación y no se considera defecto cubierto por la garantía.

The end slat bar can be tilted up to 15mm in units with widths up to 4 m. For larger widths, up to 6 m, it can be up to 30mm. This may involve the appearance of wrinkles along the guides. This is normal, so it is not a reason for complaint and is not considered a defect covered by the warranty.

La barre de charge peut être inclinée jusqu'à 15 mm en unités avec des largeurs jusqu'à 4 m. Pour des largeurs supérieures, jusqu'à 6 m, il peut atteindre 30mm. Cela peut entraîner l'apparition de rides le long des guides. Ceci est normal, ce n'est donc pas un motif de réclamation et n'est pas considéré comme un défaut couvert par la garantie.

Debido al enrollamiento del tejido es posible que aparezcan marcas horizontales. Esto es normal y no constituye una razón para reclamación ni está cubierto por la garantía.

Due to the winding of the fabric, horizontal marks may appear. This is normal and does not constitute a reason for claim or covered by the warranty.

En raison de l'enroulement du tissu, des marques horizontales peuvent apparaître. Ceci est normal et ne constitue pas un motif de réclamation ni couvert par la garantie.

Es posible que en el encuentro con las guías, la barra de carga o el cajón aparezcan arrugas. Esto es normal y puede ser tanto más visibles cuanto más rígido es el tejido. Los muelles tensores lo reducen. En cualquier caso estas arrugas son normales y no constituyen una razón para reclamación ni están cubiertas por la garantía.

It is possible that, in the encounter with the guides, the loading bar or the drawer, wrinkles may appear. This is normal, and how much greater rigidity has the fabric, may be more obvious. The tension springs reduce it. In any case these wrinkles are normal and do not constitute a reason for claim nor are they covered by the guarantee.

Il est possible que lors de la rencontre avec les guides, la barre finale ou le coffre, apparaissent des plis. Ceci est normal et, et peut être d'autant plus visible que le tissu est plus rigide. Les ressorts de tension le réduisent. Dans tous les cas, ces rides sont normales et ne constituent pas un motif de réclamation, ni ne sont couvertes par la garantie.

El rollo de tejido tiene una altura máxima (200-250-285-320 cm, según colores). Si la altura del paño y su anchura, ambos a la vez, son superiores a la altura máxima aparecerán soldaduras visibles. Son necesarias para poder configurar el paño. Esta soldadura es normal y no constituye una razón para reclamación ni está cubierto por la garantía.

The fabric roll has a maximum height (200-250-285-320 cm, depending on colours). If the height of the fabric and its width, both at the same time, are greater than the maximum height, visible welds will appear. They are necessary to be able to configure the fabric. This welding is normal and does not constitute a reason for claim nor is it covered by the warranty.

Le rouleau de tissu a une hauteur maximale (200-250-285-320 cm, en fonction des couleurs). Si la hauteur de la toile et sa largeur, toutes les deux en même temps, sont supérieures à la hauteur maximale, des soudures visibles apparaissent. Ils sont nécessaires pour pouvoir configurer le tissu. Cette soudure est normale et ne constitue pas un motif de réclamation et n'est pas couverte par la garantie.